

纳米气泡的制备方法及其强化微细颗粒矿物浮选机理的研究进展

王睿, 南楠, 马芳源, 李明娇, 李湘微, 张迪, 唐崇亮

辽宁科技大学 矿业工程学院, 辽宁 鞍山 114051

中图分类号: TD91; TD923 文献标识码: A 文章编号: 1001-0076(2024)01-0046-07
DOI: 10.13779/j.cnki.issn1001-0076.2024.01.006

摘要 综述了近年来纳米气泡的制备方法以及对矿物浮选行为影响的研究现状, 包括体相纳米气泡的产生、界面纳米气泡的制备, 总结了纳米气泡对微细颗粒浮选概率、颗粒表面性质差异以及颗粒回收粒度的影响。在此基础上, 阐述了纳米气泡强化微细颗粒浮选的机理, 为纳米气泡浮选技术的基础研究和应用提供了研究方向。

关键词 纳米气泡; 浮选; 微细颗粒; 机理

1 引言

自 2000 年发现水中界面纳米气泡存在的 20 余年来, 纳米气泡一直是研究的热点。这主要取决于纳米气泡应用的广泛性, 如医学、生物养殖、污水处理。体相纳米气泡通常指的是小于 1 μm 的微小球形气泡, 而表面纳米气泡是指在固体表面形成的高度在 10~100 nm 之间、三相接触线直径在 50~500 nm 之间的球形帽状气泡^[1-2]。如今, 越来越多的学者开始关注纳米气泡的相关报道, 特别是纳米气泡在细颗粒矿物浮选研究方面的文献大量涌现。纳米气泡在矿物浮选方面的研究主要是针对微细颗粒矿物甚至小于 10 μm 的超细颗粒矿物^[3-4]。目前, 纳米气泡被应用在多种细颗粒矿物浮选中, 如石英、磷矿、云母、黄铁矿、煤炭、赤铁矿、石墨^[5]。Zhang 等人将纳米气泡引入到微细鳞片石墨浮选体系中, 发现纳米气泡浮选可以提高浮选速率, 并且回收率提高约 5 百分点^[5]。MA 等人在细颗粒煤的浮选研究中证实, 纳米气泡浮选可以提高细颗粒煤的回收率 10~39 百分点^[6]。Huang 等人的粉煤灰浮选脱炭研究表明, 浮选体系中引入纳米气泡可以增加未燃炭的回收率 3~15 百分点, 且粉煤灰中的烧失量降低 0.2~3.5 百分点^[7]。Chen 等人研究指出, 经过纳米气泡预处理的白云母回收率提高约 7 百分点, 浮选药剂用量节省约 1/4^[8]。

本文对表面/体相纳米气泡的制备及强化超细颗粒浮选机理进行了综述, 在此基础上指出了纳米气泡在浮选方面的研究空白, 其目的是为微细颗粒纳米气泡高效浮选的未来研究方向提供新的思路。

2 纳米气泡的制备方法

2.1 体相纳米气泡的制备方法

2.1.1 水力空化法

目前, 水力空化法是制备纳米气泡最常用的方法, 水力空化法产生纳米气泡需要借助空化管(图 1)来实现^[9], 当水溶液经过空化管中间部分的喉管时, 水溶液压力会随着流速的增加而降低, 导致溶解在水溶液中的空气以气核或体相纳米气泡的形式析出^[10]。这种方法制备体相纳米气泡已经被很多学者所证实。Zhang 等人表明水力空化产生的纳米气泡尺寸多分布在 150~650 nm 之间, 且较高的起泡剂浓度、较高的液体流速和较高的 pH 值可显著减小纳米气泡的尺寸^[11]。Oliveira 等人通过水动力空化原理制备的体相纳米气泡平均直径在 220~280 nm 之间^[12]。Ma 等人报道, 甲基丁基甲醇浓度分别为 10 和 30 mg/L 时, 平均纳米气泡尺寸约为 250 和 160 nm^[20]。事实上, 体相纳米气泡的尺寸分布和水溶液中的表面活性剂浓度及空化

收稿日期: 2023-11-28

基金项目: 辽宁省教育厅高等学校基本科研项目(LJKQZ20222340); 辽宁科技大学博士启动基金; 辽宁科技大学大学生创新创业训练计划项目

作者简介: 王睿(2004—), 女, 辽宁新民人, 本科生, 研究方向为细颗粒矿物浮选。Email: 2941659743@qq.com。

通信作者: 马芳源(1991—), 男, 辽宁凌源人, 博士, 研究方向为细颗粒矿物浮选。Email: 1209468883@qq.com。

管的几何形状息息相关^[13-14]。该方法是应用最为普遍、简洁的纳米气泡产生手段,但是这种方法在矿物浮选过程中容易造成喉管磨损,因此对气泡发生器材质的耐磨要求较高。

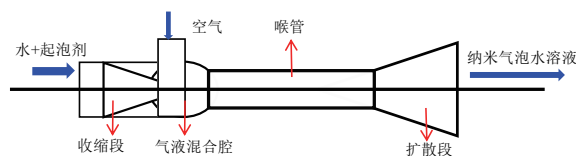


图 1 水利空化原理形成纳米气泡的过程^[2]

Fig. 1 Nanobubble formation process based on water cavitation principle^[2]

2.1.2 高速搅拌

高速搅拌是通过叶轮高速搅拌和剪切产生小气泡。Wu 等人通过高速剪切产生亚微米大小的气泡^[15]。容器池的整个空间都充满了液体以确保空气不会滞留,这样排除了亚微米大小的气泡是由于湍流夹带气体而形成的可能性。然后通过动态光散射原理发现,随着搅拌速度从 500 r/min 增加到 3 500 r/min,气泡直

径分布在 740~300 nm 之间。以往的研究表明高速搅拌有利用促进微细颗粒矿物的分散,对浮选效果具有改善作用。但是高速搅拌产生的纳米气泡对微细矿物颗粒浮选的影响还缺乏深入的研究。这种方法产生纳米气泡相对简单,但是要求容器池中不能滞留气体,制备环境要求很高。

2.1.3 超声空化

当超声波照射到水中时,气泡核产生细小气泡,在声压波动下生长到约共振大小,然后坍塌,这种现象被称为声空化^[16]。Yasuda 等人利用图 2a 的装置制备了体相纳米气泡,换能器固定在反应器的底部,超声波照射到容器中的样品上获得了直径为 90~100 nm 的纳米气泡,研究发现随着时间的推移,纳米气泡的数量浓度逐渐增加,并逐渐接近 1.5×10^9 个/mL 的平衡值^[16]。Kim 等人采用图 2b 的装置通过高频超声波来证实气泡坍塌的效果,证明了超声波的存在极大地影响了气泡的破裂^[17]。超声空化法应用也很普遍,但是装置相比于水力空化装置更复杂,因此在应用方面没有水力空化法产生纳米气泡更广泛。

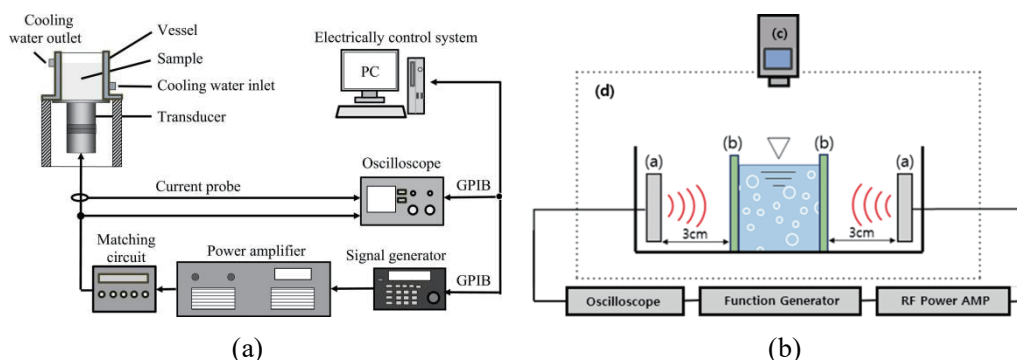


图 2 两种超声法制备体相纳米气泡的装置^[16-17]

Fig. 2 Two devices for preparation of bulk nanobubbles by ultrasonic method^[16-17]

2.1.4 多孔膜法

多孔膜法指的是强迫气体通过特定尺寸的孔径可以产生大量纳米气泡,孔径范围一般在 43~200 nm^[18]。Ahmed 等人通过带有纳米孔的管状陶瓷膜(图 3)注入加压气体产生体相纳米气泡,研究发现,注气压力对纳米气泡的气泡大小、Zeta 电位、pH 和溶解氧均有较大影响,如将喷射气压从 69 kPa 增加到 414 kPa,气泡尺寸分别从 600 nm 减小到 340 nm^[19]。

Bari 和 Robinson 发现孔口的大小对气泡的生长和离开特性有显著的影响^[28],研究表明气泡趋向于更小、更早离开介质孔,并保持更小的球形。对于较大的孔,由于浮力作用,气泡趋向于垂直伸长,离开介质孔的时间更长,体积更大^[20]。这种方法产生纳米气泡的方法简单、可靠,通常用于纳米气泡的基础研究,但是这种方法产生纳米气泡对溶液环境要求高,要确保溶液中不能含有微细颗粒杂质,否则很容易导致陶瓷

管堵塞。

2.2 表面纳米气泡制备方法

2.2.1 电化学法

电解法制备纳米气泡是根据电解池原理在电池阴阳两电极产生纳米级尺寸的气泡,即这种方法主要是基于溶液法发生氧化还原反应实现的。2006 年 Zhang 等人采用电化学方法电解水并在石墨表面观察到了许多大小不一的界面纳米气泡,纳米气泡的形成可以通过改变施加的电压或反应时间来控制,实验结果还表明这些气泡(包括 O₂、H₂)的形成与施加电压的大小和施加时间相关,时间太小和太长都会导致无法形成足够多的纳米气泡以被观测到或者形成大气泡吞噬了周围的小气泡^[21-22]。

由图 4 可以看出,通过电解水可以在衬底上产生

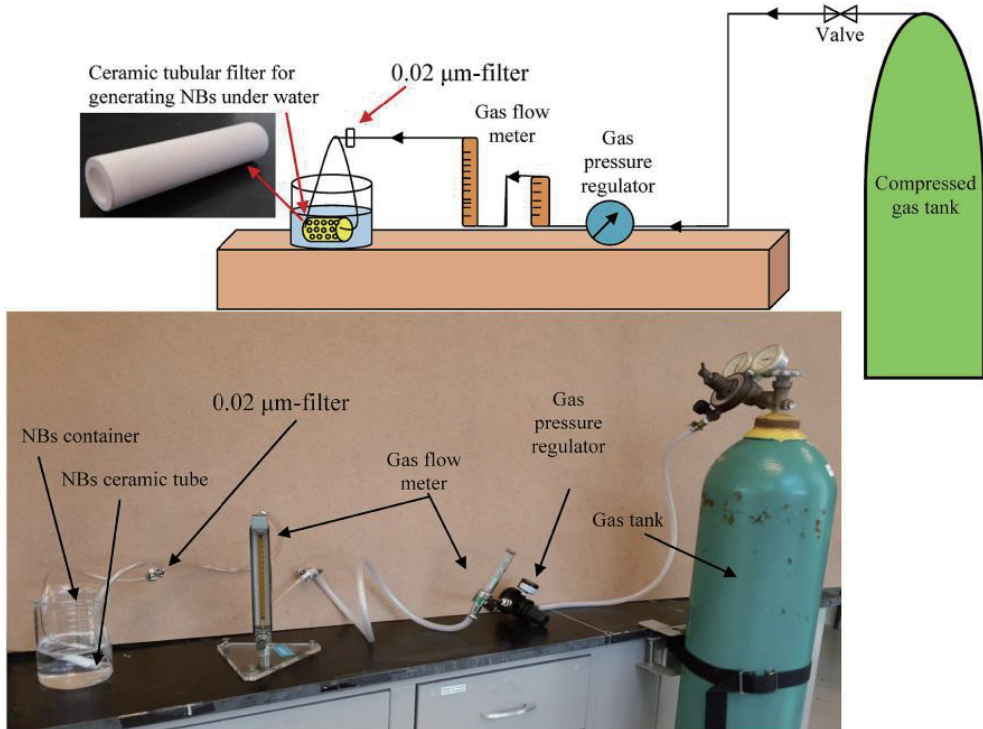


图 3 纳米气泡发生系统原理(上)和工作台顶部设置(下)^[19]
 Fig. 3 Schematic diagram of the NBs generator system (upper) and the photo of the bench top set up (lower)^[19]

纳米气泡。当外加电场施加在高定向热解石墨(HOPG)衬底上时,氢离子被诱导成氢积聚在电极-溶液界面上。电解法制备纳米气泡形成方法的优点为能够通过调节电解过程的时间和所加电压大小更精确地确保纳米气泡生成的数量、气泡尺寸大小^[21]。然而,这种方式制备纳米气泡首先要确保基底具有导电性和必备的电解装置。另一类通过电化学手段制备纳米气泡的方法是由 Utah 大学 Henry S. White 课题组发现,在特殊制作的纳米微孔状的铂电极上产生纳米气泡,但是这种方法与 AFM 等实验方法测得的具有超常稳定性的表面纳米气泡有很大的区别^[22]。值得注意的是,随着电压的升高纳米气泡的覆盖面积和体积均显著增大^[23]。电化学制备纳米气泡最大的优点是可以精确控制纳米气泡的尺寸和产生浓度,但是电化学产生纳米气泡装置复杂、成本高,因此通常用于纳米

气泡的基础研究。

2.2.2 溶液替换法

溶液替换法是实验室置换纳米气泡普遍的手段。溶液替换法制备纳米气泡首先要满足不同的两种溶液能够相互溶解,并且要求每一种溶液对气体存在较大溶解度差异。通过气容量低的溶液直接替换气容量高的溶液,基于气体在两种溶液中溶解度差异会发生气体过饱和现象,溶液中的气体不能及时溢出,从而在疏水固体表面产生纳米气泡^[24-25]。2000年, Lou 等人首次使用乙醇-水交换法在云母和高取向热解石墨表面制备表面纳米气泡^[26]。2002年 Lou 等人发现当酒精浓度小于 70% 时,随着浓度的增加纳米气泡的数量增加,但当酒精浓度超过 70% 后,表面纳米气泡浓度消失^[27]。Li 等人通过乙醇-水交换的方法在石墨表

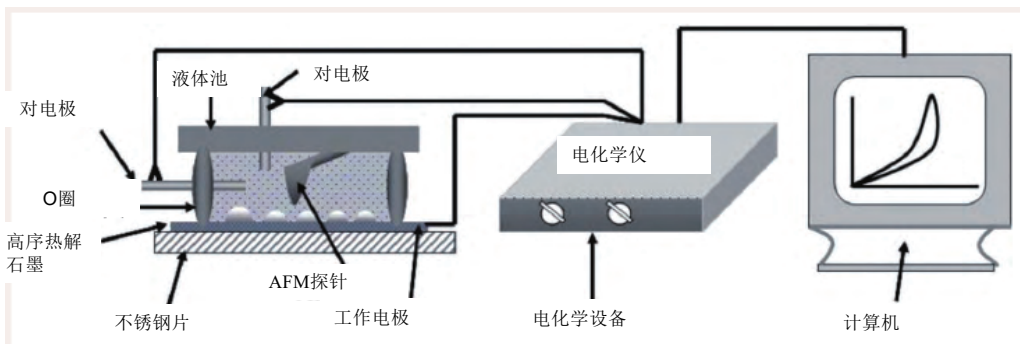


图 4 电解法和原子力显微镜联合制备纳米气泡装置^[21]
 Fig. 4 Preparation of nanobubble device by electrolysis and AFM^[21]

面制备纳米气泡,发现超声无法破坏表面纳米气泡^[28]。溶液替换法产生纳米气泡步骤简单、可靠,产生的表面纳米气泡通常用于微观下观察,因此仅限于表面纳米气泡的基础研究。

2.2.3 温差法

冷热交换法也是制备表面纳米气泡的常用方法。在加热过程中,空气在水中的溶解度降低,导致气体过饱和,多余的气体不能释放,因此在固体表面形成纳米气泡^[29]。Zhang 等人采用温差法生成界面纳米气泡用于强化褐煤的分选,结果发现温差法可提高褐煤浮选效率^[30]。温差法在表面纳米气泡的基础研究中应用也较为广泛。Zhang 等人采用温差法发现表面纳米气泡的垂直高度与施加力之间存在正相关关系,即表面纳米气泡的位置越高,需要越大的施加力才能到达表面纳米气泡的底部^[31]。Zhou 等人通过透射 X 射线显微镜证实采用温差法生成的表面纳米气泡的稳定性,纳米气泡在 X 射线照射下非常稳定,而微米级气泡则非常不稳定,并且随着时间的推移会变大^[32]。Owens 等人采用温差法产生表面纳米气泡,通过原子力显微镜在含有稀土矿物的抛光截面上对表面纳米气泡进行了成像发现,平均接触角为 $(24\pm 8)^\circ$ ^[33]。温差法制备表面纳米气泡步骤也非常简单,纳米气泡生成率高,由于该方法制备的表面纳米气泡与溶液替换法通常均用于微观观测,因此也只能用于实验室基础研究。

3 纳米气泡浮选微细颗粒矿物研究现状

3.1 纳米气泡对浮选概率的影响

泡沫浮选的基本分离原理是疏水颗粒或油滴被气泡捕获,随气泡上升到矿浆区顶部,最终进入到泡沫产物中,而亲水颗粒仍留在矿浆中,作为尾矿排出。然而,研究发现泡沫浮选不能有效地分离非常细的颗粒,例如粒径小于 $10\ \mu\text{m}$ 的颗粒,尽管确切的粒径限制取决于颗粒的密度和表面疏水性等性质。实际上,颗粒能否成为泡沫产品取决于其浮选概率,而浮选概率取决于颗粒与气泡的碰撞概率、颗粒在气泡表面的黏附概率以及颗粒从气泡表面不会脱落概率的乘积^[34],详见公式(1)~(4)。其中, P 为收集概率; P_c 为碰撞概率; P_a 为黏附概率; P_d 为脱离概率(即不脱落概率为 $1-P_d$); Re 为雷诺数; D_p 为颗粒尺寸; D_b 为气泡大小; μ_b 为气泡上升速度; T_i 为诱导时间; θ_d 为气泡与颗粒接触角; γ 为液体表面张力; ρ_w 为水的密度; ρ_p 为矿物颗粒的密度。

$$P = P_c P_a (1 - P_d) \quad (1)$$

$$P_c = \left(\frac{3}{2} + \frac{4Re^{0.72}}{15} \right) \left(\frac{D_p}{D_b} \right)^2 \quad (2)$$

$$P_a = \sin^2 \left[2 \tan^{-1} \exp \left(- \frac{45 + 8Re^{0.72} \mu_b T_i}{15 D_b \left(\frac{D_b}{D_p} + 1 \right)} \right) \right] \left(\frac{D_p}{D_b} \right)^2 \quad (3)$$

$$P_d = \left[1 + \frac{3(1 - \cos \theta_d) \gamma}{g \left[\rho_p - \rho_w \left(\frac{1}{2} + \frac{3}{4} \cos \frac{\theta_d}{2} \right) \right]} \right] \left(\frac{1 + \frac{D_p}{D_b}}{\frac{D_p}{D_b}} \right)^{-1} \quad (4)$$

颗粒粒度和气泡尺寸的大小与浮选概率密切相关。纳米气泡浮选体系中可以促进疏水性微细颗粒有效的团聚,促进表观尺寸明显增加,前人的研究已经确切地证明了这一结论。例如:Zhang 等人在微细鳞片石墨浮选的研究中表明纳米气泡可以提高矿物颗粒的表观尺寸 $17.31\ \mu\text{m}$ ^[2]。Zhou 等人通过显微镜发现纳米气泡存在的情况下超细白钨矿颗粒明显出现团聚的现象^[35]。根据浮选概率公式(1)~(4),纳米气泡促进微细颗粒疏水性团聚间接增加了微细颗粒的表观尺寸,从而提高了气泡-颗粒之间的碰撞概率和黏附概率,增强微细颗粒矿物的矿化效果。就脱落概率而言,颗粒尺寸在一定的范围内,颗粒表观尺寸增加,不会影响脱落概率,因此只要确保疏水性团聚体的表观尺寸在一定的尺寸范围,仍旧有助于提高微细颗粒的浮选概率^[36]。

3.2 微细颗粒的团聚机理

纳米气泡促进微细颗粒团聚已经被很多研究者所证实,这主要源于两个颗粒表面纳米气泡之间存在毛细管桥接力。这种毛细管桥接力最开始由 Park 等人在 1994 年提出,起初用“一种长程疏水引力”来解释这种毛细管现象^[37]。直到 2000 年 Ishida 等人在疏水表面观察到了存活数小时的纳米气泡,进一步说明了疏水表面间的毛细管机制是表面纳米气泡所引起的。事实上,目前没有任何一项研究可以证实纳米气泡是促进疏水界面间产生毛细管效应的唯一原因,但是疏水界面纳米气泡存在时比没有纳米气泡时的引力更强^[25]。因此,到目前为止认为纳米气泡是造成毛细管效应的主要原因。毛细管效应可以通过图 5 来描述^[4],两个疏水表面的纳米气泡达到一定距离时,就会产生毛细管桥接力,使得两个疏水表面间形成一个“桥”,牢固地将两个疏水界面连接在一起。在浮选过程中,多个微细疏水颗粒表面产生纳米气泡,相应地这些微细疏水颗粒在毛细管力的作用下即可形成表观尺寸较大的疏水性团聚体,进而增大了气泡-颗粒间的碰撞、黏附概率,实现微细颗粒强化回收的目的。

疏水性界面间的毛细管力的性质到目前为止尚不清楚,但是一些研究者发现石墨浮选体系中纳米气泡存在时石墨颗粒间的静电斥力减低且疏水引力增

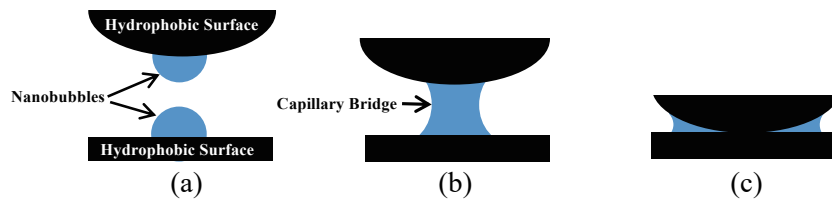


图5 疏水颗粒表面间纳米气泡桥接毛细管效应的形成过程^[4]

Fig. 5 Formation process of bridging effect of nanobubble between hydrophobic particle surfaces^[4]

强,因而有利于微细石墨颗粒团聚的稳定性^[38]。Wang 等人在超细辉钼矿的浮选研究中恰恰证实了微细辉钼矿团聚稳定性得到增强^[39], Wang 等人在微细金红石浮选中也证实了这种结论^[40]。因此,疏水表面之间的毛细管桥接力可能是多种力共同作用的结果,可能包括 DLVO 力和非 DLVO 力,在未来基础研究中,桥接毛细管力的性质需要用更多的研究手段解析。

3.3 纳米气泡对矿物表面疏水性的影响

纳米气泡对矿物表面的疏水性具有明显的改善作用。纳米气泡的三相接触角明显大于宏观气泡,这说明纳米气泡与矿物表面的三相接触线周长要大于宏观气泡,因此纳米气泡与矿物颗粒之间的毛细管桥接力大于宏观气泡与颗粒之间的毛细力。Song 等人的研究表明,纳米气泡在疏水表面非常平坦且横向扩展,纳米气泡的接触角值大于宏观接触约 85.2° ^[41],并且随着疏水性的增强疏水颗粒和亲水颗粒的接触角差异增大,从而对浮选性能产生有利影响。Ding 等人的研究表明,宏观气泡与纳米气泡在颗粒表面结合,增加了气泡与疏水性颗粒表面的表观接触角和三相接触线,这都有利于改善矿物表面的疏水性^[42]。此外,一些研究者在浮选基础研究中发现,纳米气泡确实可以提高矿物表面的疏水性, Ma 等人在石墨浮选的研究中证实,纳米气泡可以有效覆盖石墨表面的亲水性含氧基团,有利于提高石墨表面的疏水性从而促进了捕收剂在石墨表面吸附,他们通过柴油在石墨表面的吸附动力学实验发现,纳米气泡存在时柴油的吸附量和吸附速度均明显增加^[43]。Calgaroto 等人发现石英表面存在纳米气泡时,使得宏观气泡的接触角增加了 28° ,明显提高了石英表面的疏水性能^[44],这对微细颗粒的矿物浮选选择性非常有利。Chen 等人发现纳米气泡提高了云母表面的疏水性,降低了捕收剂吸附量,即纳米气泡通过改变云母表面疏水性间接降低了捕收剂用量^[45]。Simonsen 和 Stöckelhuber 等人的研究结果表明,疏水界面的纳米气泡可以促进矿物颗粒表面和宏观气泡之间的水化膜破裂,这是浮选作业完成过程中的必备步骤。当水化膜厚度接近纳米气泡的高度时,纳米气泡顶点及其周围的表面力导致膜表面变形,从而在泡沫膜中产生额外的毛细压力,克服液体膜中的 DLVO 排斥力,使水化膜失稳破裂^[46-47]。

4 结语

(1)当前纳米气泡的所用制备方法,还不能精确地控制产生气泡尺寸的大小,因此在未来的研究中需要对产生的纳米气泡的尺寸实现精细化控制,开发不同尺寸纳米气泡潜在的性质,以拓展纳米气泡的应用领域。

(2)当前没有任何一项研究清晰地说明表面纳米气泡之间的毛细管桥接力的性质,这种力可能是几种微观力共同作用的结果,当下需要通过更多的研究手段将桥接毛细管力的性质解析出来。

(3)表面纳米气泡与矿物表面性质的关联还需要进一步建立,如矿物表面亲水位点数量、表面粗糙度是否对纳米气泡的产生具有很大的影响,需要非常精准了解矿物表面性质对纳米气泡浮选的影响。

(4)纳米气泡促进微细颗粒形成的疏水性团聚体在不同的浮选环境中是否具有很强的稳定性目前研究得还不够充分,如超声浮选场、高强湍流场中疏水性团聚体的稳定性影响还需要更深一步考察。

参考文献:

- [1] TAO D P. Recent advances in fundamentals and applications of nanobubble enhanced froth flotation: a review[J]. *Minerals Engineering*, 2022, 183: 107554.
- [2] ZHOU L, WANG X, SHIN H, et al. Ultrahigh density of gas molecules confined in surface nanobubbles in ambient water[J]. *Journal of the American Chemical Society*, 2020, 142: 5583-5593.
- [3] 卢肖, 马芳源. 体相纳米气泡的制备方法及强化细颗粒矿物浮选机理研究现状[J]. *中国矿业*, 2023, 32(10): 111-117.
LU X, MA F Y. Study on properties of bulk nanobubbles and their interaction mechanism with fine particles[J]. *China Mining Magazine*, 2023, 32(10): 111-117.
- [4] 孟令轩, 赵通林, 范兆琳, 等. 纳米气泡强化超细颗粒浮选机理研究现状及展望[J]. *矿产保护与利用*, 2023, 43(2): 162-168.
MENG L X, ZHAO T L, FAN Z L, et al. Research status of nanobubble enhanced flotation mechanism of ultrafine particles[J]. *Conservation and Utilization of Mineral Resources*, 2023, 43(2): 162-168.
- [5] ZHANG D, MA F, TAO Y. Study on effect of nanobubble on ultra-fine flake graphite (UFG) flotation[J]. *Particulate Science and Technology*, 2023, 41(7): 1062-1070.
- [6] MA F, TAO D, TAO Y. Effects of nanobubbles in column flotation of Chinese sub-bituminous coal[J]. *International Journal of Coal Preparation and Utilization*, 2022, 42(4): 1126-1142.
- [7] HUANG H, YANG X, WU Z, et al. An investigation of nanobubble

- enhanced flotation for fly ash decarbonization[J]. *Colloids and Surfaces A: Physicochemical and Engineering Aspects*, 2023, 679: 132563.
- [8] CHEN G, REN L, ZANG Y, et al. Improvement of fine muscovite flotation through nanobubble pretreatment and its mechanism[J]. *Minerals Engineering*, 2022, 189: 107868.
- [9] 杨晓, 陶东平, 邵怀志, 等. 纳米气泡浮选技术研究进展[J]. *矿产综合利用*, 2023: 1-9. [网络首发].
YANG X, TAO D P, SHAO H Z, et al. Research progress of nanobubble flotation technology[J]. *Multipurpose Utilization of Mineral Resources*. 2023: 1-9. [Online].
- [10] LI M, BUSSONNIERE A, BRONSON M, et al. Study of venturi tube geometry on the hydrodynamic cavitation for the generation of microbubbles[J]. *Minerals Engineering*, 2019, 132: 268-74.
- [11] ZHANG X Y, WANG Q S, WU Z X, et al. An experimental study on size distribution and zeta potential of bulk cavitation nanobubbles[J]. *International Journal of Minerals, Metallurgy and Materials*, 2021, 27(2): 152-161.
- [12] ETCHEPARE R, OLIVEIRA H, NICKNIG M, et al. Nanobubbles: generation using a multiphase pump, properties and features in flotation[J]. *Minerals Engineering*, 2017, 112: 19-26.
- [13] OLIVEIRA H, AZEVEDO A, RUBIO J. Nanobubbles generation in a high-rate hydrodynamic cavitation tube[J]. *Minerals Engineering*, 2018, 116: 32-34.
- [14] ROSA A F, RUBIO J. On the role of nanobubbles in particle-bubble adhesion for the flotation of quartz and apatitic minerals[J]. *Minerals Engineering*, 2018, 127: 178-184.
- [15] WU C, NESSET K, MASLIYAH J, et al. Generation and characterization of submicron size bubbles[J]. *Advances in Colloid and Interface Science*, 2012, 179/180/181/182: 123-132.
- [16] YASUDA K, MATSUSHIMA H, ASAKURA Y. Generation and reduction of bulk nanobubbles by ultrasonic irradiation[J]. *Chemical Engineering Science*, 2019, 195: 455-461.
- [17] KI M, SONG S, KIM W, et al. An experimental study on bubble collapsing effect of nanobubble using ultrasonic wave[J]. *Journal of Nanoscience and Nanotechnology*, 2020, 20(1): 636-642.
- [18] LI C, ZHANG H. A review of bulk nanobubbles and their roles in flotation of fine particles[J]. *Powder Technology*, 2022, 395: 618-633.
- [19] AHMED A, SUN C, HUA L, et al. Generation of nanobubbles by ceramic membrane filters: The dependence of bubble size and zeta potential on surface coating, pore size and injected gas pressure[J]. *Chemosphere*, 2018, 203: 327-335.
- [20] FAVAS E P, KYZAS G Z, EFTHIMIADOU E K, et al. Bulk nanobubbles, generation methods and potential applications[J]. *Current Opinion in Colloid & Interface Science*, 2021, 54: 101455.
- [21] 张立娟, 方海平, 胡钧. 纳米气泡的科学之谜[J]. *物理*, 2018, 47(9): 574-583.
ZHANG L J, FANG H P, HU J. Science mysteries of nanobubbles[J]. *Physics*, 2018, 47(9): 574-583.
- [22] 周利民. 水中纳米气泡的气体状态与稳定机理的探究[D]. 北京: 中国科学院大学(中国科学院上海应用物理研究所), 2019.
ZHOU L M. Investigation of the gaseous nature and stabilization mechanism of nanobubbles in water[D]. Beijing: University of Chinese Academy of Sciences (Shanghai Institute of Applied Physics, Chinese Academy of Sciences), 2019.
- [23] YANG S, TSAI P, KOUII E, et al. Electrolytically generated nanobubbles on highly orientated pyrolytic graphite surfaces[J]. *Langmuir*, 2013, 29(19): 5937-5937.
- [24] 段娟. 不同含气量水溶液替换法产生纳米气泡及其物理特性的研究[D]. 上海: 上海师范大学, 2014.
DUAN J. Study on nanobubbles produced by different gas-containing aqueous solutions replacement method and their physical properties[D]. Shanghai: Shanghai Normal University, 2014.
- [25] LI C, ZHANG H. Surface nanobubbles and their roles in flotation of fine particles: a review[J]. *Journal of Industrial and Engineering Chemistry*, 2022, 106: 37-35.
- [26] LOU S, OUYANG Z, ZHANG Y, et al. Nanobubbles on solid surface imaged by atomic force microscopy[J]. *Journal of Vacuum Science and Technology B: Nanotechnology and Microelectronics*, 2000, 18: 2573.
- [27] LOU S, GAO J, XIAO X, et al. Studies of nanobubbles produced at liquid/solid interfaces[J]. *Mater Charact*. 2002, 48: 211-4.
- [28] LI C, LI X, XU M, ZHANG H. Effect of ultrasonication on the flotation of fine graphite particles: nanobubbles or not[J]. *Ultrasonics Sonochemistry*, 2020, 69: 105243.
- [29] MA F, ZHANG P, TAO D. Surface nanobubble characterization and its enhancement mechanisms for fine-particle flotation: a review[J]. *International Journal of Minerals, Metallurgy and Materials*, 2022, 29(4): 727-738.
- [30] ZHANG F, XING Y, CHANG G, et al. Enhanced lignite flotation using interfacial nanobubbles based on temperature difference method[J]. *Fuel*, 2021, 293: 120313.
- [31] ZHANG F, XING Y, SUN L, et al. Characteristics of interfacial nanobubbles and their interaction with solid surfaces[J]. *Applied Surface Science*, 2021, 550: 149258.
- [32] ZHOU L, WANG X, HYUN-JOON S, et al. Surface nanobubbles produced by cold water investigated using scanning transmission X-ray microscopy[J]. *Microscopy and Microanalysis*, 2018, 24(S2): 470-471.
- [33] OWENS C L, SCHACH E, HEINIG T, et al. Surface nanobubbles on the rare earth fluorocarbonate mineral synchysite[J]. *Journal of Colloid and Interface Science*, 2019, 552: 66-71.
- [34] SOBHAY A, TAO D. Nanobubble column flotation of fine coal particles and associated fundamentals[J]. *International Journal of Mineral Processing*, 2013, 124: 109-116.
- [35] ZHOU W G, CHEN H, OU L M, et al. Aggregation of ultra-fine scheelite particles induced by hydrodynamic cavitation[J]. *International Journal of Mineral Processing*, 2016, 157: 236-240.
- [36] 徐冬林, 陶东平, 吴中贤, 等. 纳米气泡在鞍山式铁矿反浮选中效果探索[J]. *金属矿山*, 2020(8): 83-90.
XU DONGLIN, TAO DONGPING, WUZHONGXIAN, et al. Exploration of effects of nanobubble in reverse flotation of Anshan-type iron ore[J]. *Metal Mine*, 2020(8): 83-90.
- [37] PARKER J L, LAESSON P M, ATTARD P. Bubbles, cavities, and the long-ranged attraction between hydrophobic surfaces[J]. *The Journal of Physical Chemistry*, 1994, 98(34): 8468-8480.
- [38] MA F, TAO D. A Study of Mechanisms of Nanobubble-Enhanced Flotation of Graphite[J]. *Nanomaterials*, 2022, 12(19): 3361.
- [39] WANG X, YUAN S, LIU J, ZHU Y M, HAN Y X. Nanobubble-enhanced flotation of ultrafine molybdenite and the associated mechanism[J]. *Journal of Molecular Liquids*, 2022, 346: 118312.
- [40] WANG Y, XIAO W, QIU W. Nanobubble enhances rutile flotation separation in styrene phosphoric acid system[J]. *Separations*, 2023, 10(4): 243.
- [41] SONG B, WALCZYK W, SCHONHERR H. Contact angles of surface nanobubbles on mixed self-assembled monolayers with systematically varied macroscopic wettability by atomic force microscopy[J]. *Langmuir*, 2011, 27(13): 8223-8232.

- [42] DING S, XING Y, ZHENG X, et al. New insights into the role of surface nanobubbles in bubble-particle detachment[J]. *Langmuir*, 2020, 36(16): 4339–4346.
- [43] TANG C, MA F, WU T, et al. Study on surface physical and chemical mechanism of nanobubble enhanced flotation of fine graphite[J]. *Journal of Industrial and Engineering Chemistry*, 2023, 122: 389–396.
- [44] CALGAROTO S, AZEVEDO A, RUBIO J. Flotation of quartz particles assisted by nanobubbles[J]. *International Journal of Mineral Processing*, 2015, 137: 64–70.
- [45] CHEN G, REN L, ZHANG Y, BAO S. Improvement of fine muscovite flotation through nanobubble pretreatment and its mechanism[J]. *Minerals Engineering*, 2022, 189: 107868.
- [46] STOCKELHUBER K W, RADOEV B, WNGER A, et al. Rupture of wetting films caused by nanobubbles[J]. *Langmuir*, 2004, 20(1): 164–168.
- [47] SIMONSEN A C, HANSEN P L, KLOSGEN B. Nanobubbles give evidence of incomplete wetting at a hydrophobic interface[J]. *Journal of Colloid and Interface Science*, 2004, 273: 291–299.

Research Status on the Preparation Methods of Nanobubbles and the Mechanism of Enhancing the Flotation of Micro-fine Minerals

WANG Rui, NAN Nan, MA Fangyuan, LI Mingjiao, LI Xiangwei, ZHANG Di, TANG Chongliang

School of Mining Engineering, University of Science and Technology Liaoning, Anshan 114051, China

Abstract: The preparation methods of nanobubbles in recent years and their effects on mineral flotation behavior were reviewed in this paper, including the generation of bulk nanobubbles and the preparation of interfacial nanobubbles. Moreover, the effects of nanobubbles on the flotation probability of fine particles, the difference of particle surface properties and the influence of particle recovery size also were summarized. On this basis, the mechanism of nanobubble enhanced fine particle flotation was expounded, which provides the research direction for the basic research and application of nanobubble flotation technology.

Keywords: nanobubbles; flotation; micro-fine; particles

引用格式: 王睿, 南楠, 马芳源, 李明娇, 李湘微, 张迪, 唐崇亮. 纳米气泡的制备方法及其强化微细颗粒矿物浮选机理的研究进展[J]. *矿产保护与利用*, 2024, 44(1): 46–52.

WANG Rui, NAN Nan, MA Fangyuan, LI Mingjiao, LI Xiangwei, ZHANG Di, TANG Chongliang. Research status on the preparation methods of nanobubbles and the mechanism of enhancing the flotation of micro-fine minerals[J]. *Conservation and Utilization of Mineral Resources*, 2024, 44(1): 46–52.

投稿网址: <http://kcbhy.xml-journal.net>

E-mail: kcbh@chinajournal.net.cn